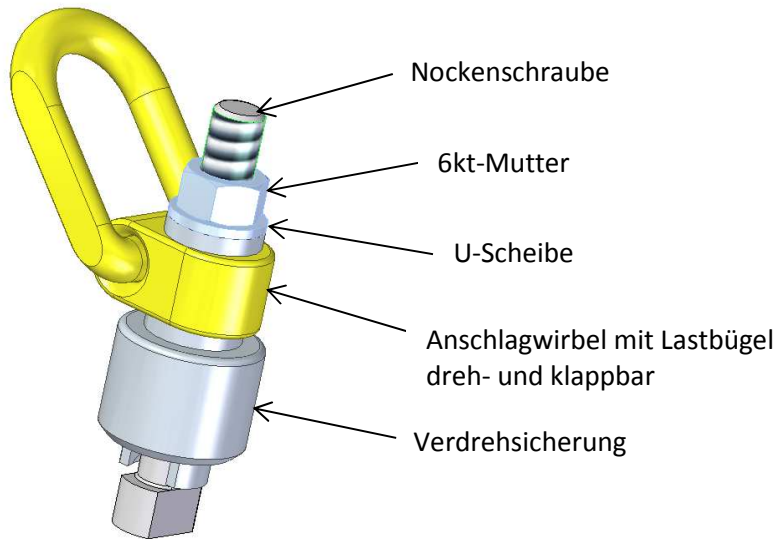


# Schachttöffner

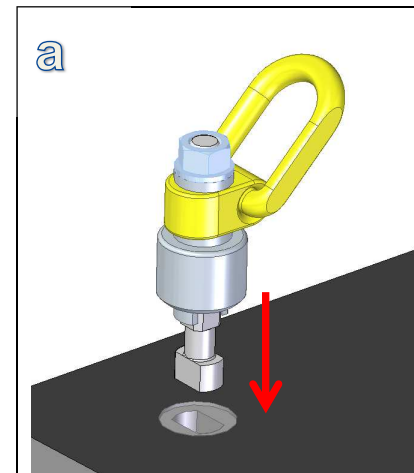
## 1. Funktionselemente



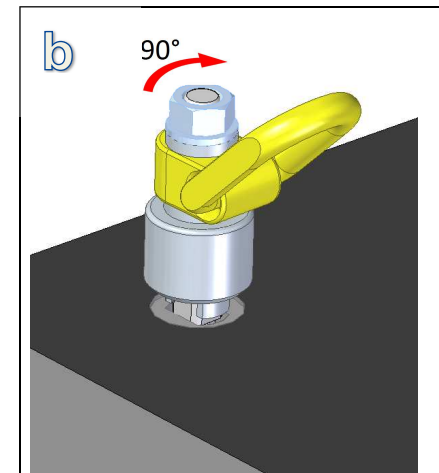
## 2. Vorbereitung



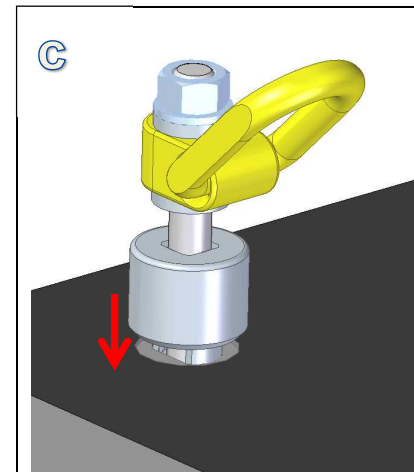
## 3. Schachttöffner auf MM- Schachtdeckel befestigen



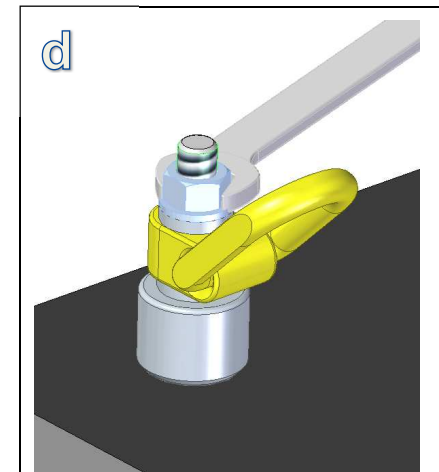
Nockenschraube in Langloch einführen, dabei die Verdrehsicherung in der oberen Position festhalten.



Nockenschraube so weit einführen bis der GATIC plus Schachttöffner um 90° gedreht werden kann. In dieser Position die Verdrehsicherung loslassen.



Die Klauen der Verdrehsicherung müssen dabei in das Langloch eingeführt werden. Die Schulter der Verdrehsicherung muss auf dem Schachtdeckel aufliegen.



Die Mutter mit einem Schraubenschlüssel (SW24) satt festziehen. Somit ist der Schachttöffner verdrehsichert und fest mit dem Schachtdeckel verbunden.