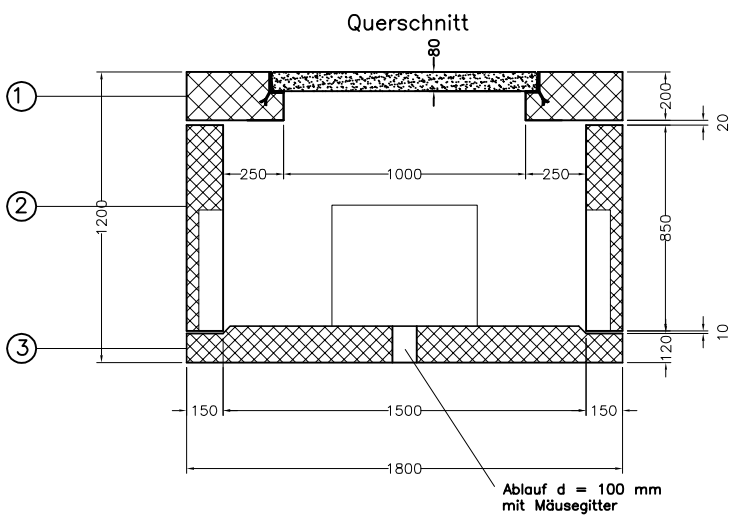
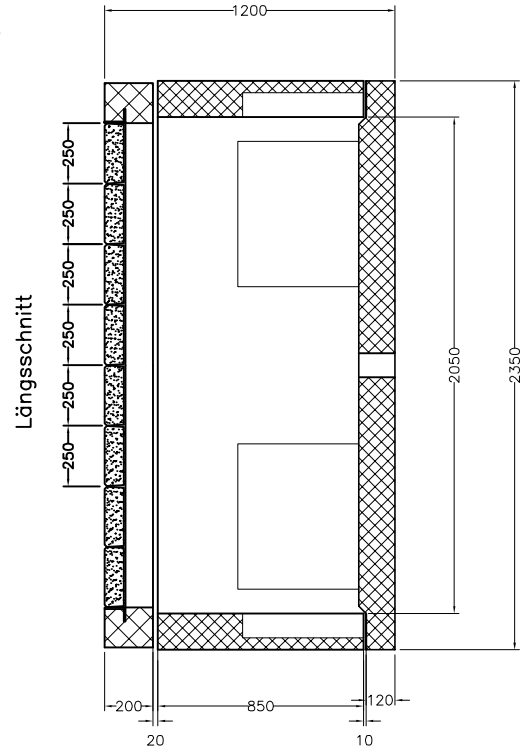
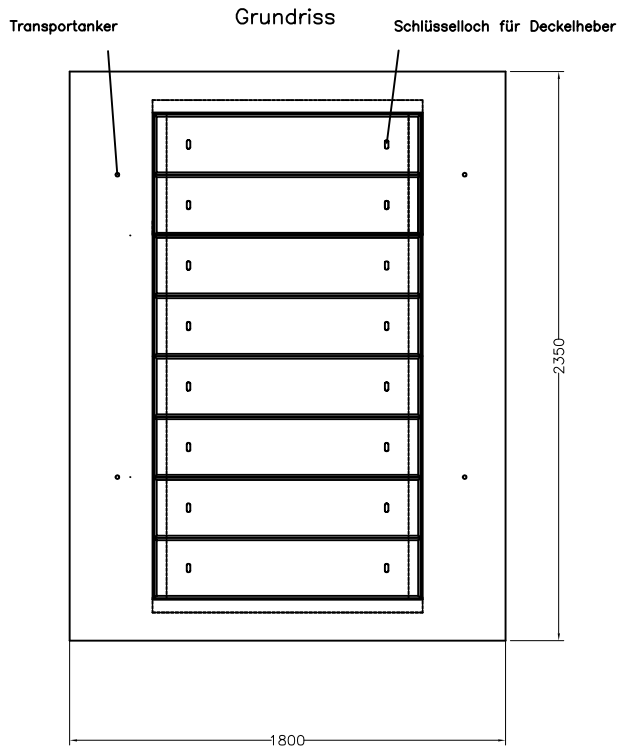




Abdeckung für Schächte 2050 x 1500 mm iL.
 Betondeckel mit Struktur
 Einstiegöffnung 2000 x 1000 mm iL.
 Druckprüfung nach EN 124, Klasse A 15



Länge, Breite und Höhe sind variabel

Einlagen nach Ihren Angaben:

- Endmuffen
- Aussparungen
- Ankerschienen
- Erdungsanschluss

①	Schachtabdeckung	Artikel: MM-BEDEC-R108235180	1 Stk.	Gewicht	1'454 kg
②	Kabelschacht	Artikel: MM-WANA1-205150	1 Stk.	Gewicht	2'356 kg
③	Schachtboden	Artikel: MM-BOD-205150	1 Stk.	Gewicht	1'523 kg

Kabelschacht 2050 x 1500 mm iL., Wandstärke 150 mm
 Schachtabdeckung EN124, Klasse A15, 8 Betondeckel mit Struktur, Kragen hochgezogen

Total Gewicht:

5'333 kg

