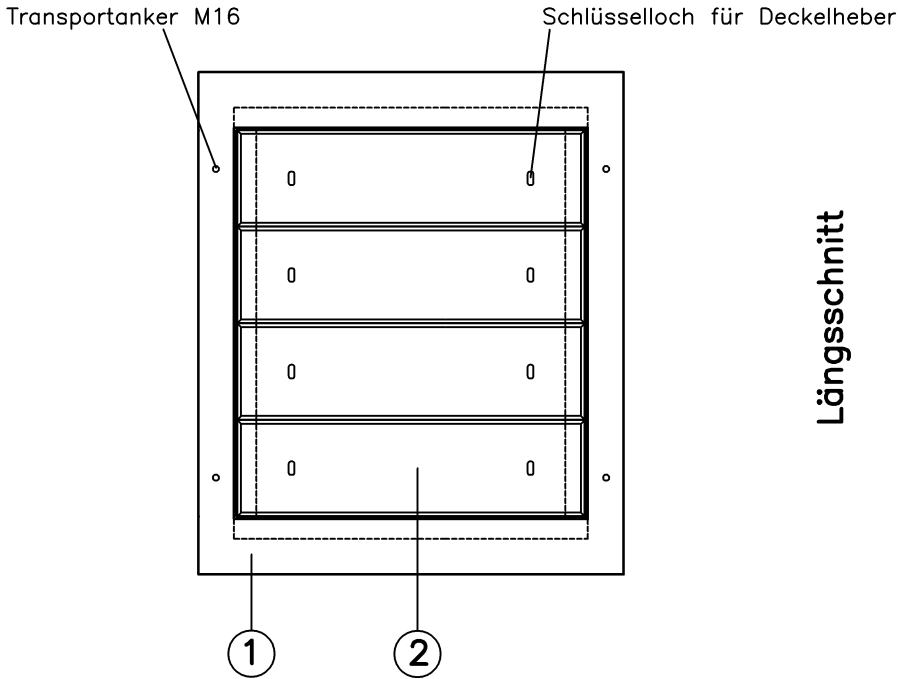


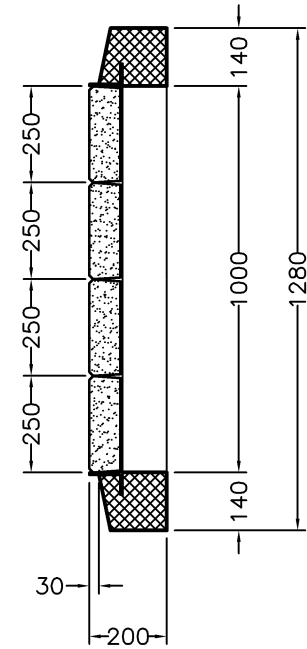


Abdeckung für Schächte 1000 x 800 mm iL.
 Deckel aus Beton
 Einstiegöffnung 1000 x 800 mm iL.

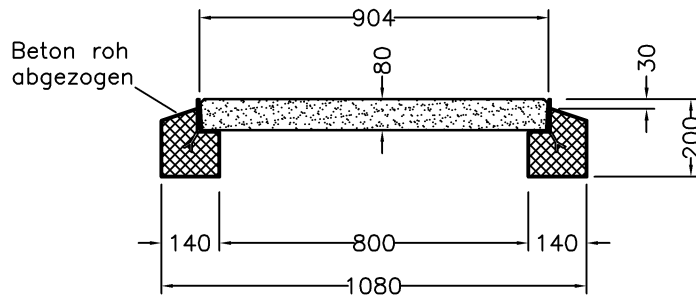
Grundriss



Längsschnitt



Querschnitt



Weitere Grössen erhältlich

MM-Artikel	Anzahl Deckel	Masse im Licht in mm	Gewicht pro Deckel	Gewicht Betonrahmen	Total Gewicht
MM-BEDEC-R84	4	1000x800	40 kg	240 kg	400 kg
MM-BEDEC-R85	5	1250x800	40 kg	270 kg	470 kg
MM-BEDEC-R86	6	1500x800	40 kg	300 kg	540 kg
MM-BEDEC-R87	7	1750x800	40 kg	330 kg	610 kg
MM-BEDEC-R88	8	2000x800	40 kg	360 kg	680 kg
Weitere...	...Grössen...	...erhältlich			

①	Rahmen mit Sockel	1 Stk.	240 kg	Total Gewicht: 400 kg
②	Deckel: BETDEC 800	4 Stk.	40 kg/Stk.	

Rahmen mit Sockel LW 1000x800 mm
 4 Betondeckel mit Diagonalstruktur

MM-Artikel:

MM-BEDEC-R84

