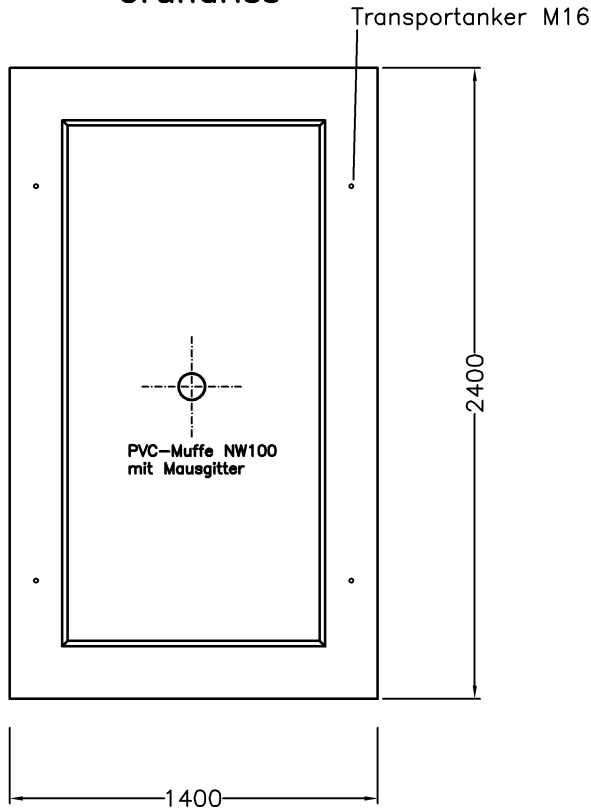
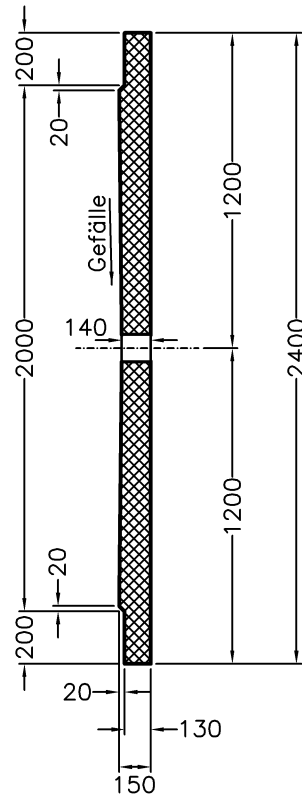


Schachtboden für Kabelschächte 2000 x 1000 mm iL.

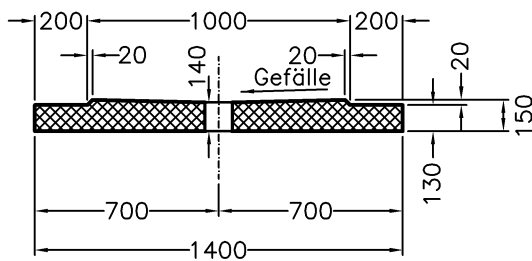
Grundriss



Querschnitt



Längsschnitt



Boden zu:

- MM-WANR-200100
- MM-WANA-200100
- MM-WAN-2001

Weitere Größen erhältlich

Total Gewicht:

1130 kg

Schachtboden 2400 x 1400 mm
Mit PVC-Ablaufrohr

MM-Artikel:

MM-BOD-200100