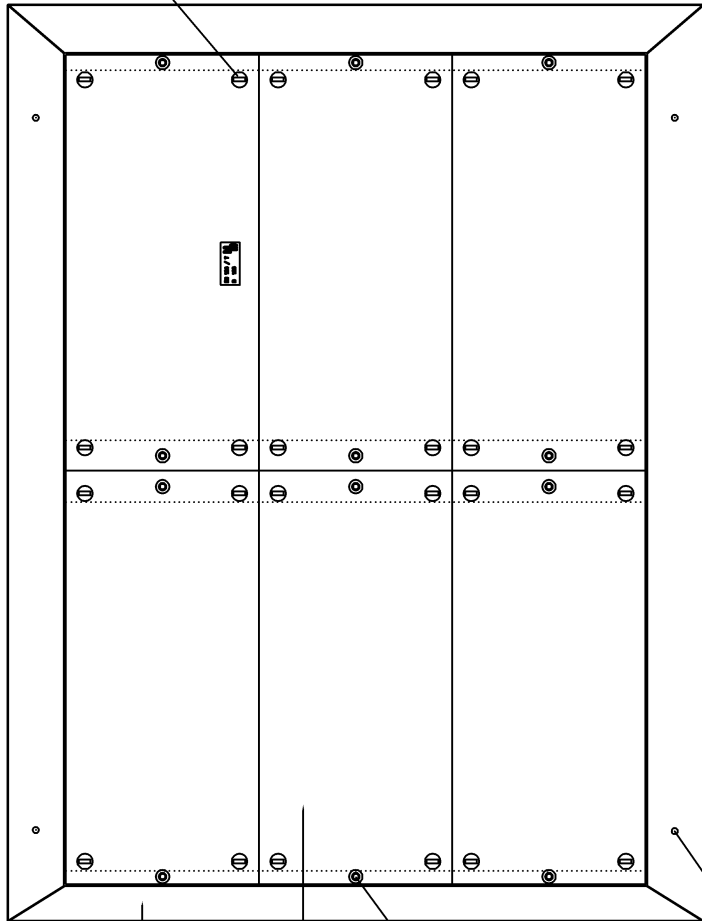




Abdeckung für Schächte 2000 x 1500 mm iL.
 Deckel mit Schwarzbeton ausgefüllt
 Einstiegöffnung 2070 x 1500 mm iL.
 Druckprüfung der Deckel nach EN124, KLASSE B125

Schlüsselloch für Deckel-
 heber (z.B. MM-DEC-HEB)

Grundriss

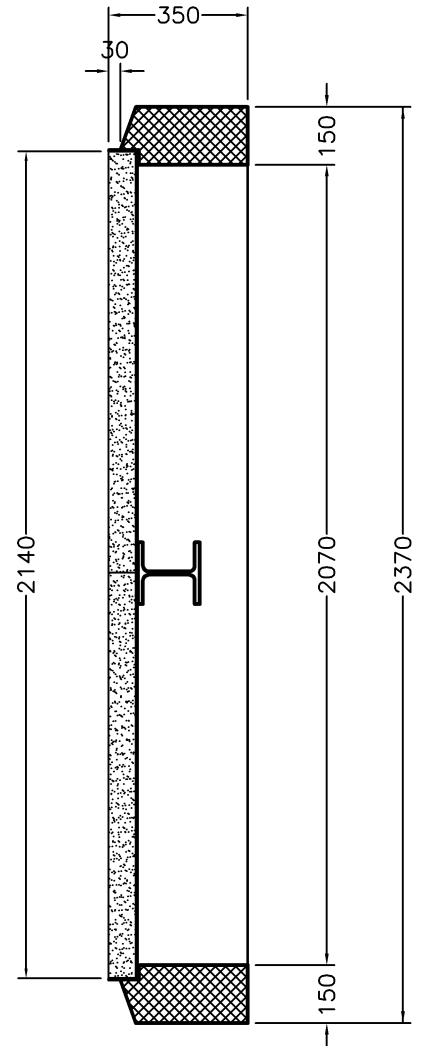


①

②

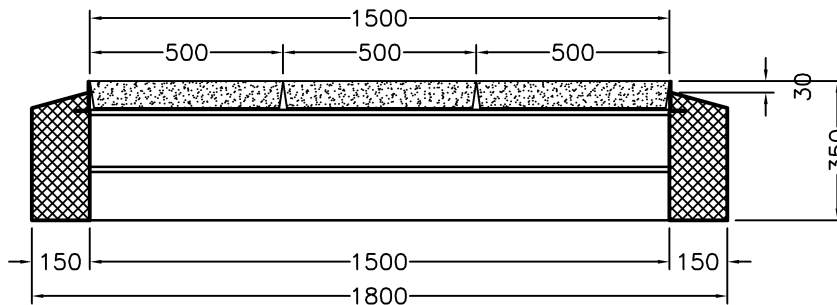
mit oder ohne
 Verschraubung
 V4A / M12

Längsschnitt



Transportanker M16

Querschnitt



①	Rahmen mit Sockel/HEB	1 Stk.	875 kg	Total Gewicht: 1595 kg
②	Deckel B125	6 Stk.	120 kg/Stk.	

Rahmen mit Sockel, LW 2070x1500 mm
 6 Deckel mit Schwarzbeton gefüllt

MM-Artikel:

MM-GA-207150-8

