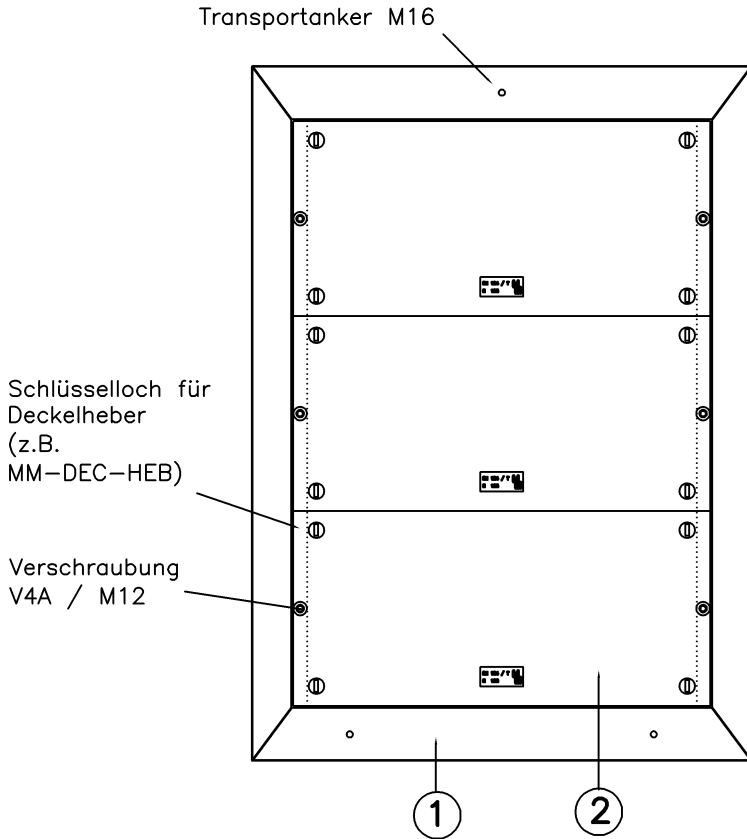


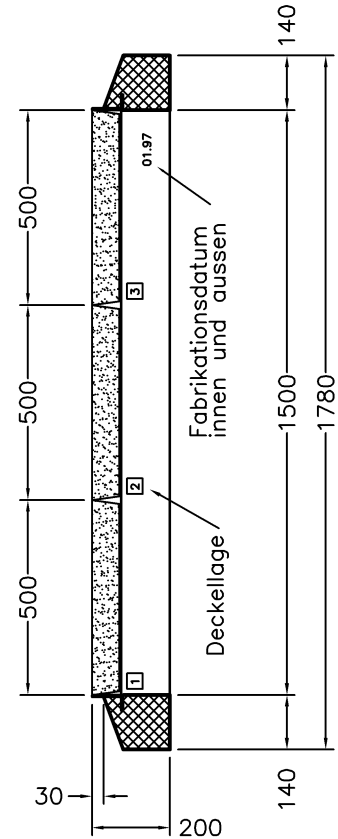


Abdeckung für Schächte 1500 x 1000 mm iL
 Deckel mit Schwarzbeton ausgefüllt
 Einstiegöffnung 1500 x 1000 mm
 Druckprüfung der Deckel nach EN124, KLASSE B125

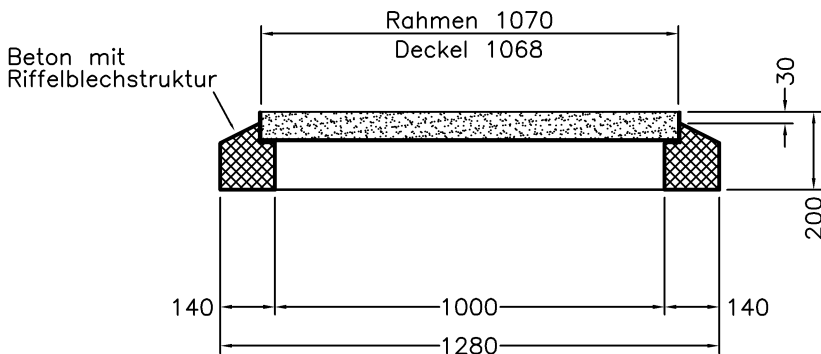
Grundriss



Längsschnitt



Querschnitt



①	Rahmen mit Sockel	1 Stk.	340 kg	Total Gewicht: 700 kg	
②	Deckel B125	3 Stk.	120 kg/Stk.		
Rahmen mit Sockel, LW 1500 x 1000 mm 3 Deckel mit Schwarzbeton gefüllt				MM-Artikel: MM-V2A-1500	