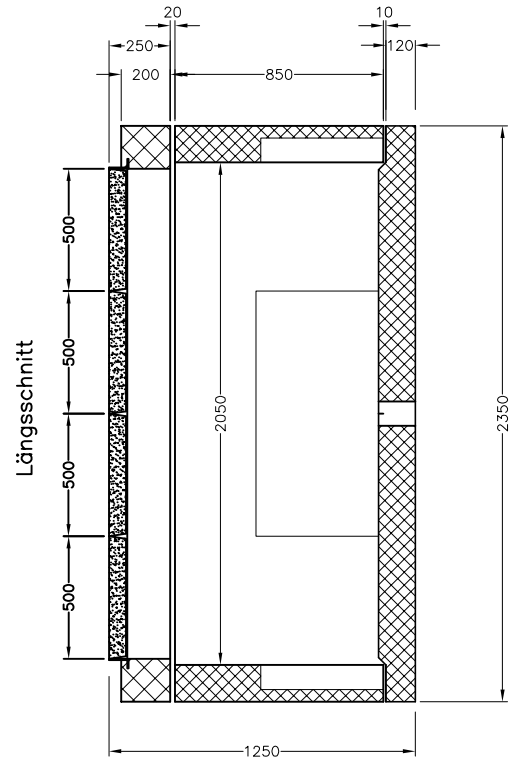
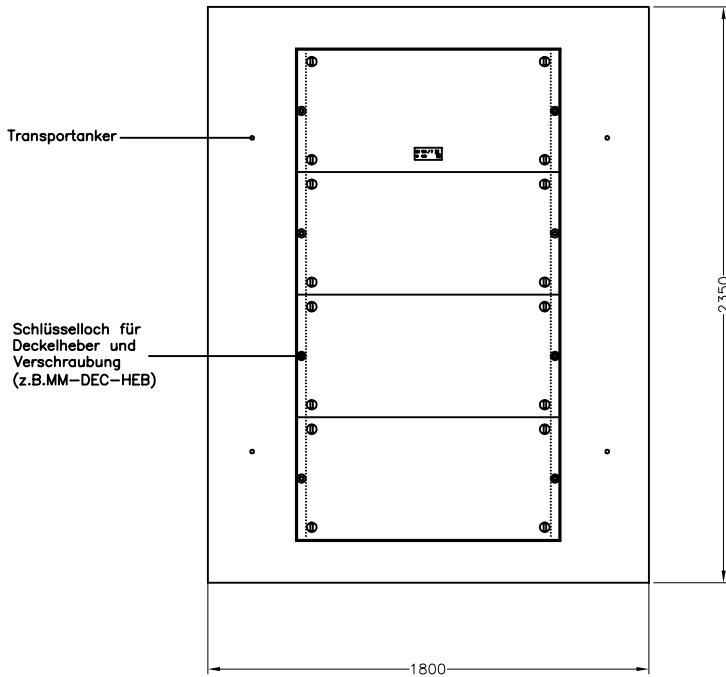


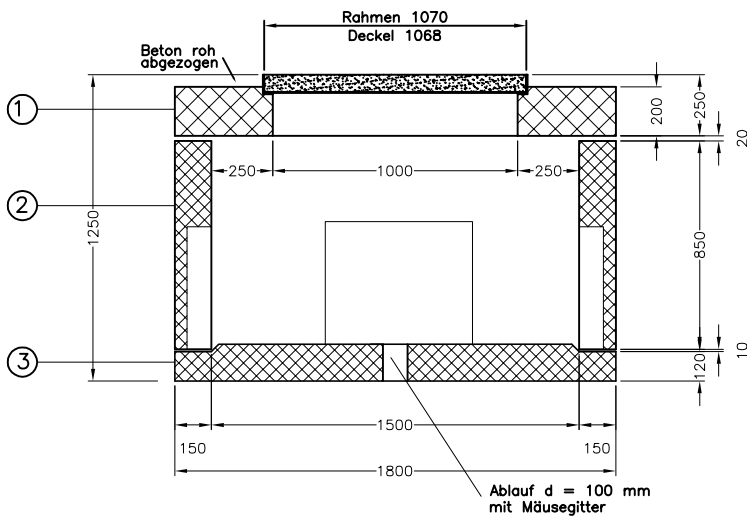


Abdeckung für Schächte, 2050 x 1500 mm iL
 Deckel mit Schwarzbeton ausgefüllt, verschraubt
 Einstiegöffnung 2000 x 1000 mm
 Druckprüfung nach EN 124, Klasse B 125

Grundriss



Querschnitt



Länge, Breite und Höhe sind variabel

Einlagen nach Ihren Angaben:

- Endmuffen
- Aussparungen
- Ankerschienen
- Erdungsanschluss

①	Schachtabdeckung	Artikel: MM-V2A-2000235180	1 Stk.	Gewicht	1'550 kg
②	Kabelschacht	Artikel: MM-WANA1-205150	1 Stk.	Gewicht	2'356 kg
③	Schachtboden	Artikel: MM-BOD-205150	1 Stk.	Gewicht	1'523 kg

Kabelschacht 2050 x 1500 mm i.L., Wandstärke 150 mm
 Schachtabdeckung EN124, Klasse B125, vier V2A Deckel mit Schwarzbeton gefüllt

Total Gewicht:
 5'429 kg

