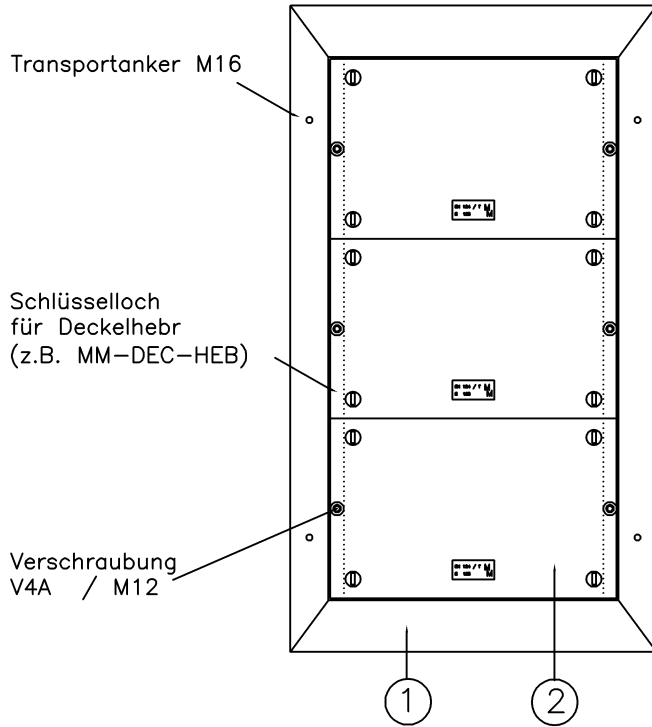


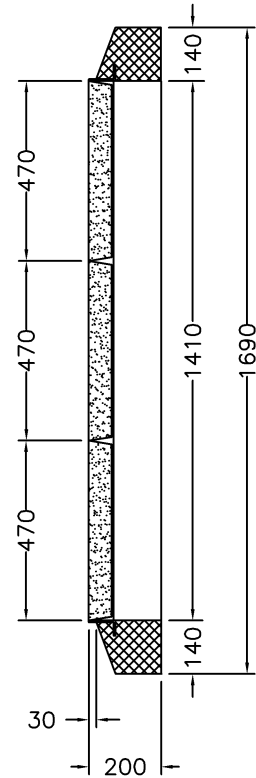


Abdeckung für Schächte 1410 x 680 mm iL
 Deckel mit Schwarzbeton ausgefüllt
 Einstiegöffnung 1400 x 680 mm
 Druckprüfung der Deckel nach EN124, KLASSE B125

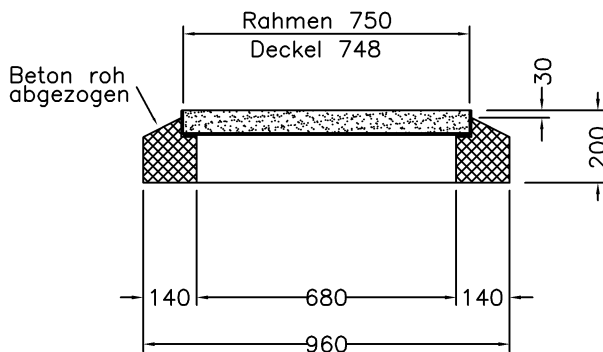
Grundriss



Längsschnitt



Querschnitt



①	Rahmen mit Sockel	1 Stk.	300 kg	Total Gewicht: 540 kg	
②	Deckel B125	3 Stk.	80 kg/Stk.		
Rahmen mit Sockel, LW 1400 x 680 mm 3 Deckel mit Schwarzbeton gefüllt				MM-Artikel: MM-3D-V2A-10	