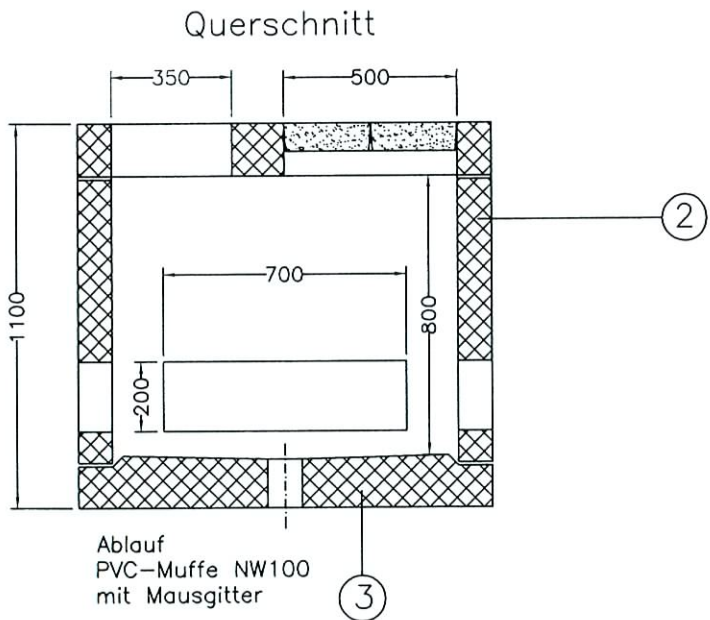
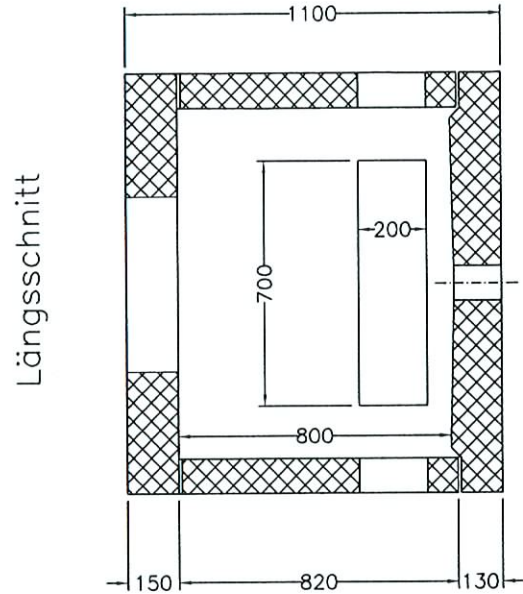
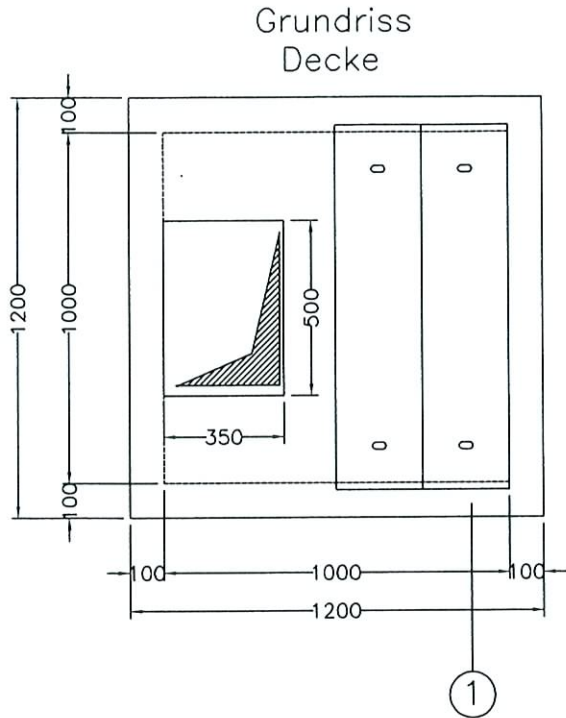


# Fundament für Verteilkabine TYP A1 TBA-SG



①	Decke, Deckel 3t.	1 Stk.	365 kg	Total Gewicht: 1550 kg
②	Wände	1 Stk.	705 kg	
③	Boden	1 Stk.	480 kg	

Fundament für VK 1000 x 1000 mm iL.  
2 Betondeckel mit Struktur

MM-Artikel:  
MM-VK-SG-A1