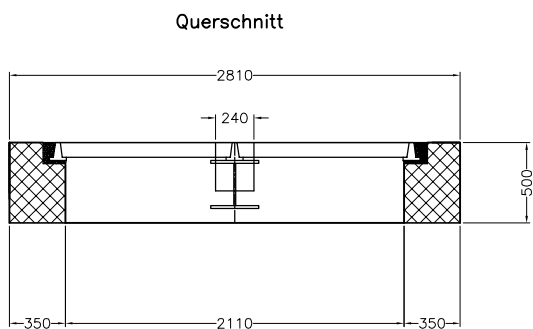
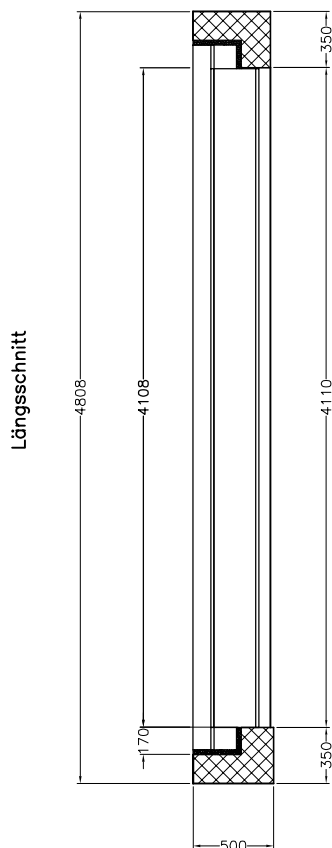
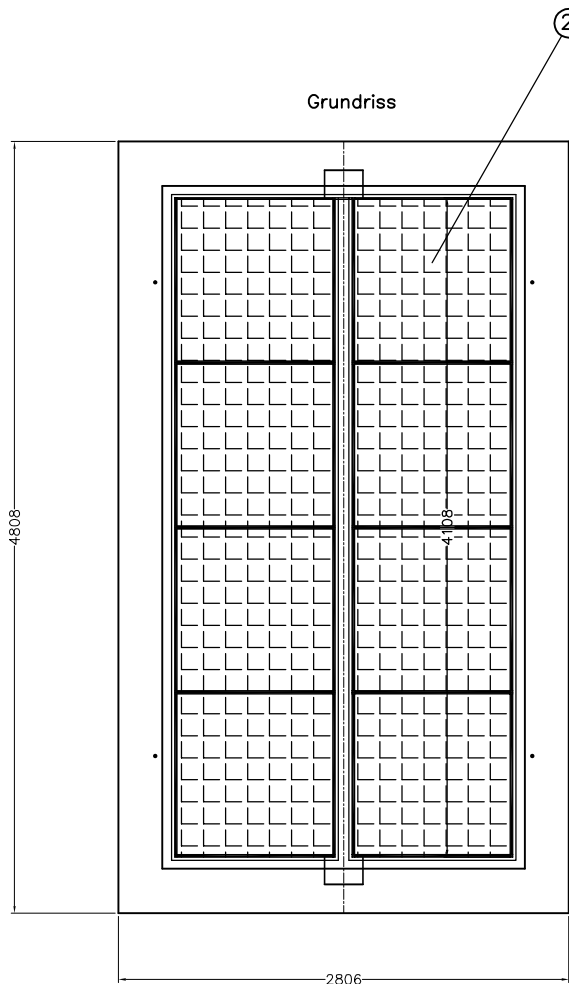




Abdeckung für Schächte 4108 x 2106 mm iL
 Deckel mit Schwarzbeton gefüllt
 Einstiegöffnung 4108 x 2106 mm iL
 Druckprüfung der Deckel nach EN 124 Klasse D400



①	MM-GB-411211	1 Stk.	5284 kg	Total Gewicht: 7894 Kg
②	Guss-Beton Abdeckung	8 Stk.	2610 kg	

Rahmen LW 4110 X 2110mm
 8 Deckel mit Schwarzbeton gefüllt

MM-Artikel:
 MM-GB-411211

