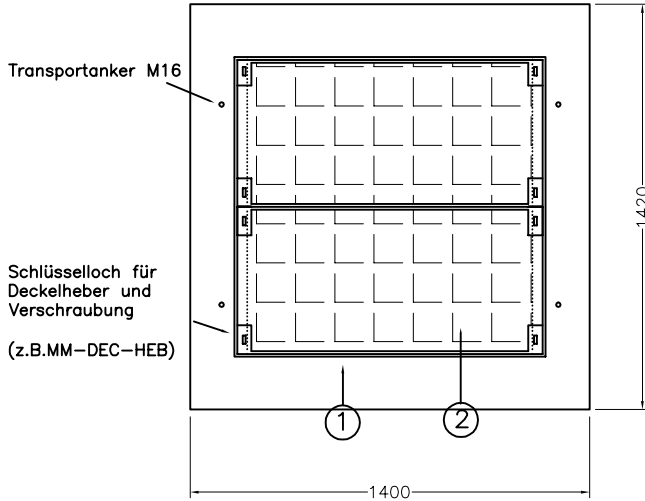
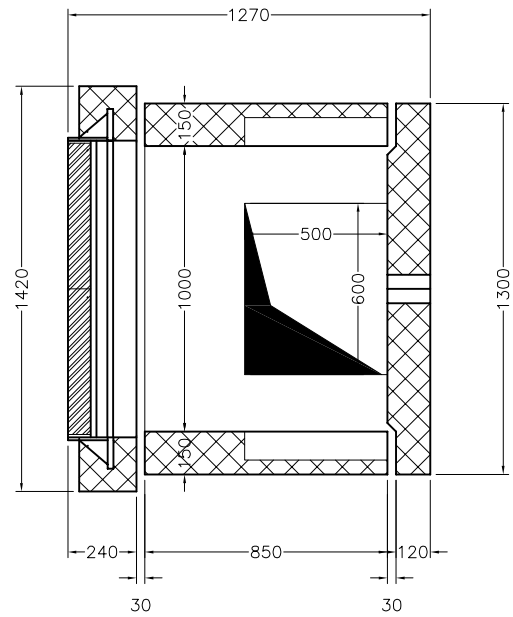




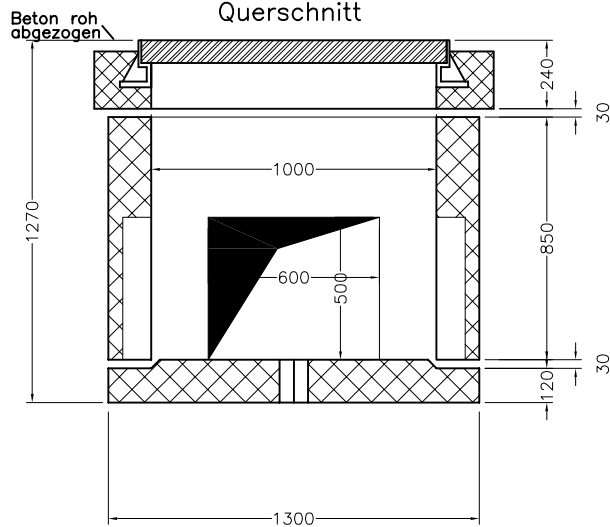
Grundriss



Längsschnitt



Querschnitt



①

②

③

①	MM-GB-102100	1 Stk.	990 kg
②	MM-WANA1-100100	1 Stk.	1'090 kg
③	MM-BOD-100100	1 Stk.	790 kg

Total Gewicht:  
2'870 kg

Rahmen mit Sockel, LW 1020x1000 mm Klasse D400, 2 Deckel mit Schwarzbeton gefüllt; Kabelschacht mit Sagexeinlagen zum Ausbrechen, Boden

