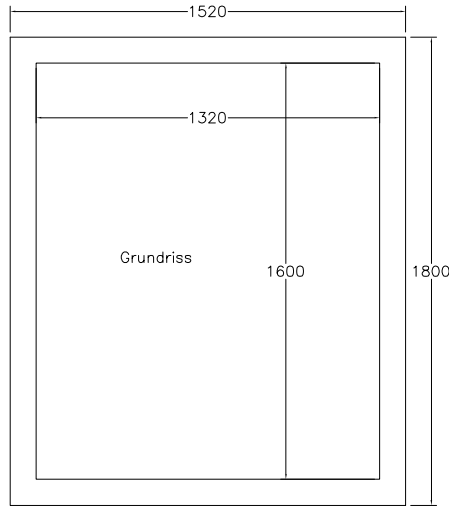
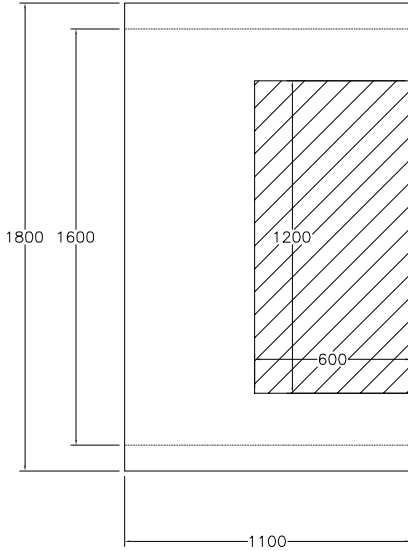




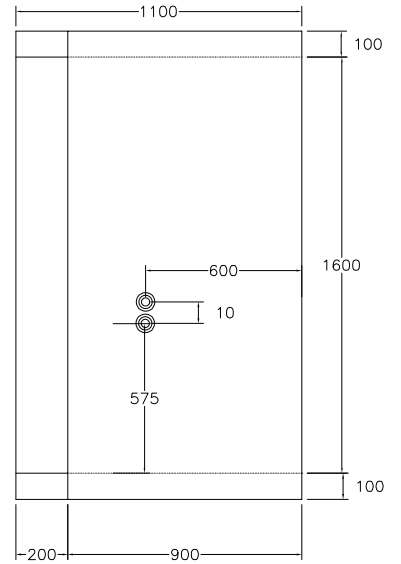
MM-VK-160132-4D

Grundriss

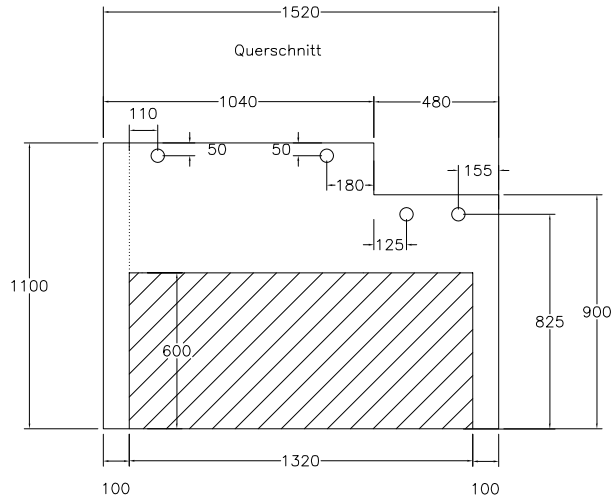
Ansicht von hinten



Ansicht von vorne



Querschnitt



○ M 12 Gewinde innen

◎ F6 27 Erdungsanschluss innen und aussen

Total Gewicht:

1300 kg

Fundament zu Verteilkabine Borner ECO plus

MM-Artikel:

MM-VK-160132-4D

