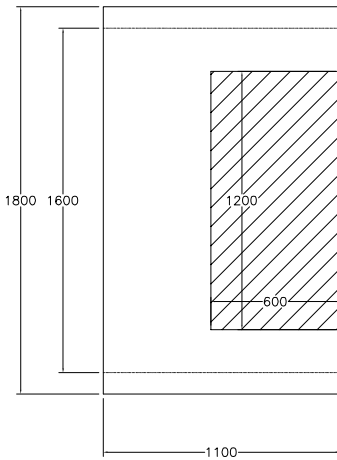
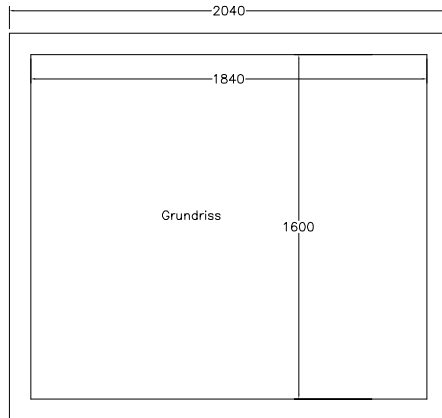


MM-VK-184160-6D

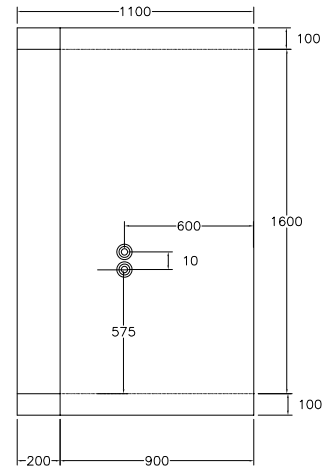
Ansicht von hinten



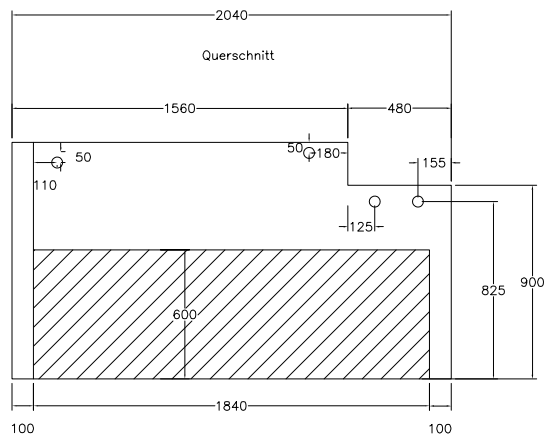
Grundriss



Ansicht von vorne



Querschnitt



○ M 12 Gewinde innen

⊙ Fé 27 Erdungsanschluss innen und aussen

Total Gewicht:

1800 kg

Fundament zu Verteilkabine Borner ECO plus

MM-Artikel:

MM-VK-184160-6D

