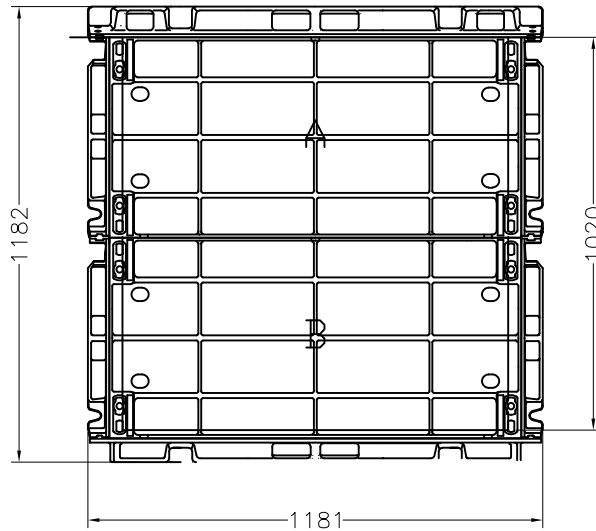
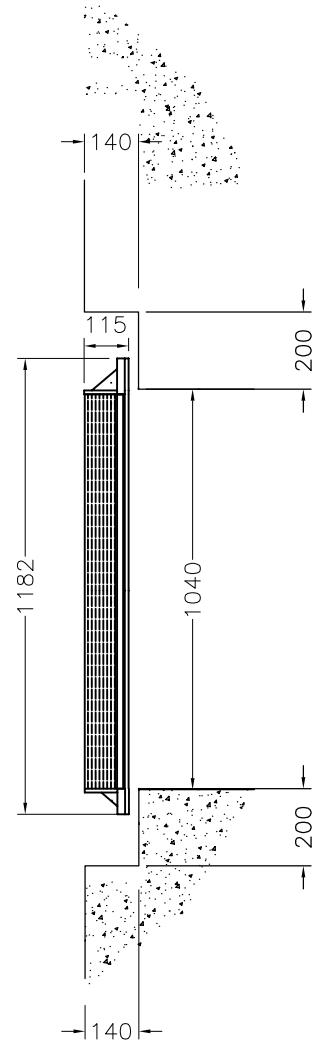




Abdeckung für Schächte, 1000 x 1000 mm iL
 Deckel mit Schwarzbeton ausgefüllt, verschraubt
 Einstiegöffnung 1020 x 1000 mm
 Druckprüfung nach EN 124, Klasse D 400

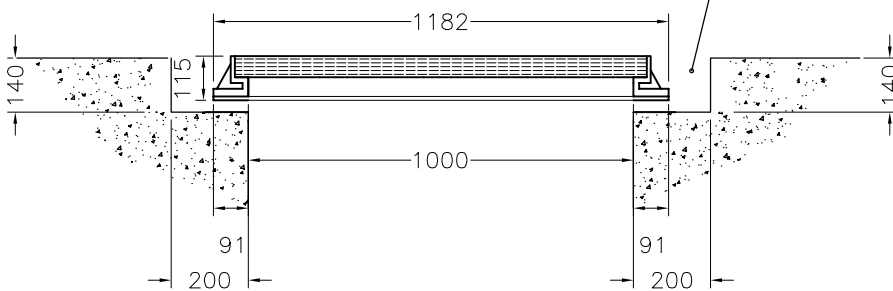


Längsschnitt



empfohlene Aussparung

Querschnitt



①	Rahmen mit Sockel			Total Gewicht: 260 kg
②	Gussdeckel	2 Stk.	130 kg/Stk.	
Gussabdeckung, LW 1020x1000 mm 2 Deckel Klasse D400				MM-Artikel GBDC-102100

