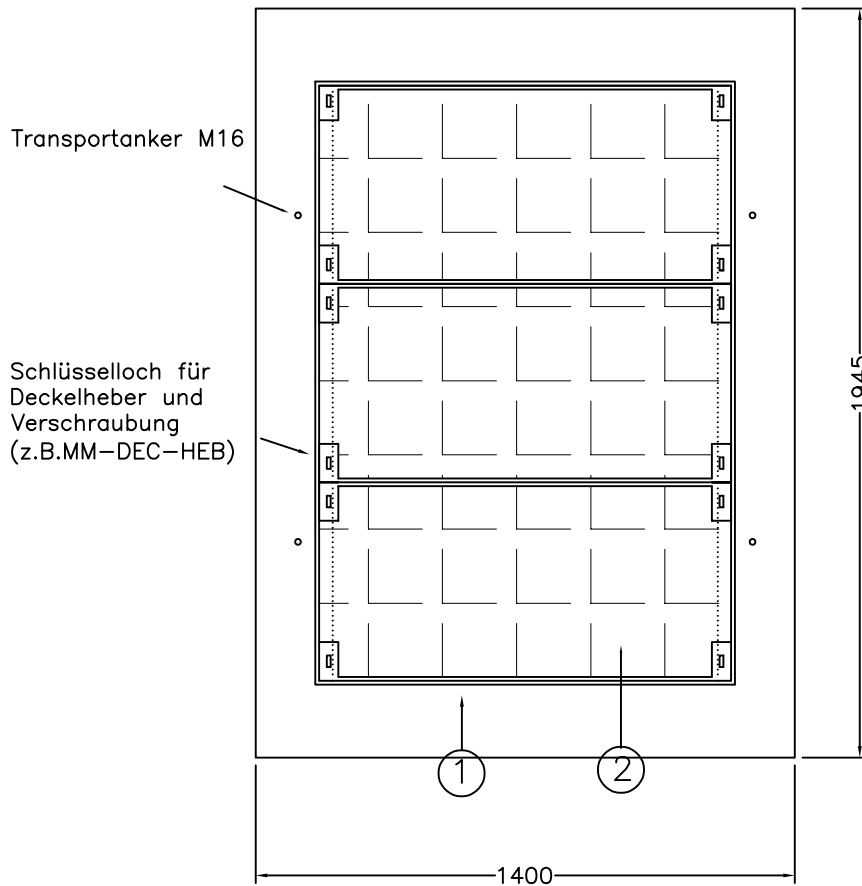


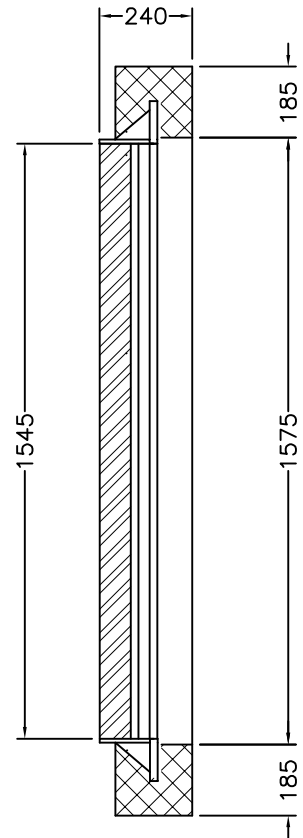


Abdeckung für Schächte, 1500 x 1000 mm iL  
 Deckel mit Schwarzbeton ausgefüllt, verschraubt  
 Einstiegöffnung 1540 x 1000 mm  
 Druckprüfung nach EN 124, Klasse E 600

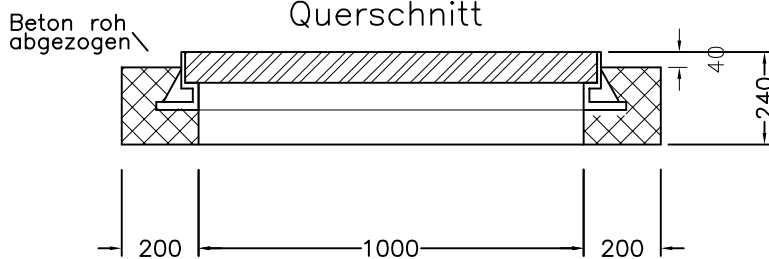
Grundriss



Längsschnitt



Querschnitt



①	Rahmen mit Sockel	1 Stk.	830 kg	Total Gewicht: 1310 kg
②	Gussdeckel	3 Stk.	160 kg/Stk.	

Rahmen mit Sockel, LW 1540x1000 mm  
 3 Deckel mit Schwarzbeton gefüllt

MM-Artikel  
 MM-GBE-154100

